

## Maaltijd verdeelsysteem Bain-marie wagen, 2x 1/1GN bakken met waterbad

ITEM # \_\_\_\_\_

MODEL # \_\_\_\_\_

NAAM # \_\_\_\_\_

SIS # \_\_\_\_\_

AIA # \_\_\_\_\_



342109 (MDBM22H)

Bain-marie wagen, 2x 1/1GN bakken met waterbad, +30/+90°C, 2 scharnierende deksels, onderbouw met 2-deurs warmkast voor 2x 1/1GN, rondom lopende stootrand

### Omschrijving

#### Punt nr \_\_\_\_\_

Verrijdbare en verwarmde bain-marie wagen met twee bakken voor 1/1GN. In de onderbouw een dubbelwandige warmkast met twee draaideuren.

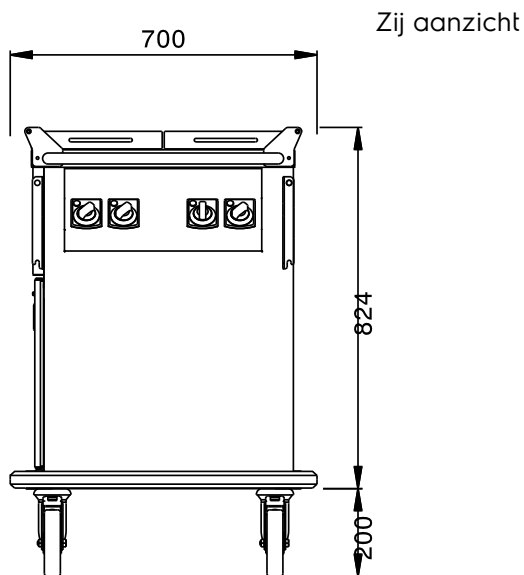
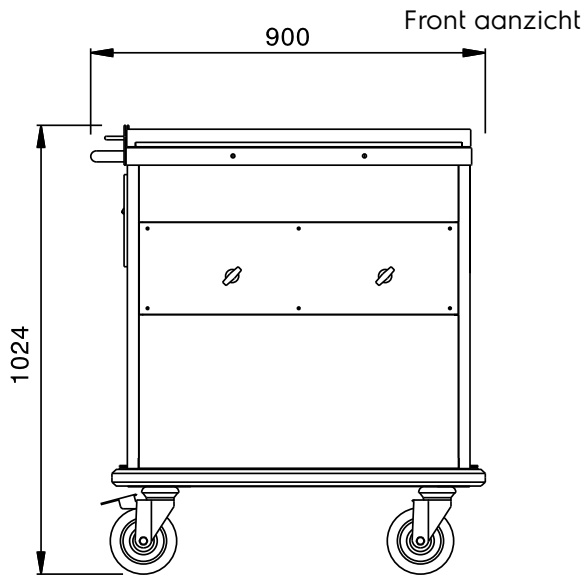
### Belangrijkste Gegevens

- Twee bakken voor twee 1/1 gastronorm containers.
- Geëtsste-folie soort weerstanden aan de putjes te verwarmen.
- De temperatuur kan ingesteld worden door individuele goed, van 30 ° C tot 90 ° C.
- Maximum temperatuur bereikt over externe panelen lager dan 50 ° C.
- Ondercompartiment met geleiders voor 1/1 Gastronorm containers.
- 3 Indicatielampen voor stroomaansluiting en de verwarmingselementen.
- Voorzien van 4 rubberen bumpers en 4 zwenkwielen, waarvan 2 met pauzes.
- Elektrische kabel met spiraal en anti-breken veiligheids vergrendeling.
- Voor elk putje een afzonderlijke afvoer.
- IPX5 waterdichtheid certificering.

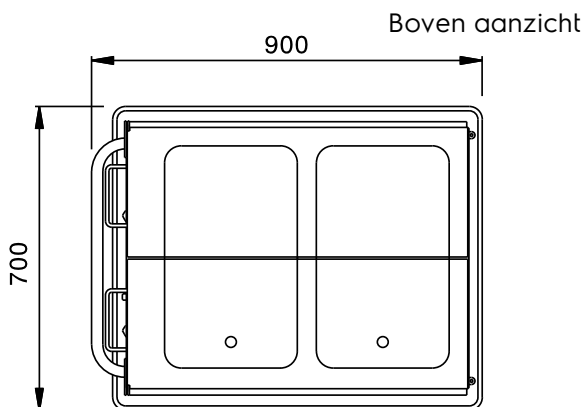
### Constructie

- Constructie, panelen en het bovenblad van roestvrijstaal AISI304 met scotch brite afwerking.
- Roestvrijstalen bakken, volledig gelast in het bovenblad en met handmatige afwerking.
- Ondercompartiment met dubbelwandige deuren en geïsoleerde wanden, met verwarmingselementen geplaatst onder het bodemschap.

Gekeurd: \_\_\_\_\_



EI = Elektrische aansluiting



### Elektrisch

Voltage:	
342109 (MDBM22H)	230 V/1 ph/50/60 Hz
Totaal geïnstalleerd vermogen:	1.5 kW

### Algemene Gegevens:

Kast breedte:	730 mm
Kast diepte:	530 mm
Kast hoogte:	400 mm
Aantal deuren:	2
Aantal kuipen:	2
Afmetingen, extern, breedte:	850 mm
Afmetingen, extern, diepte:	700 mm
Afmetingen, extern, hoogte:	1030 mm
Gewicht, netto:	72 kg